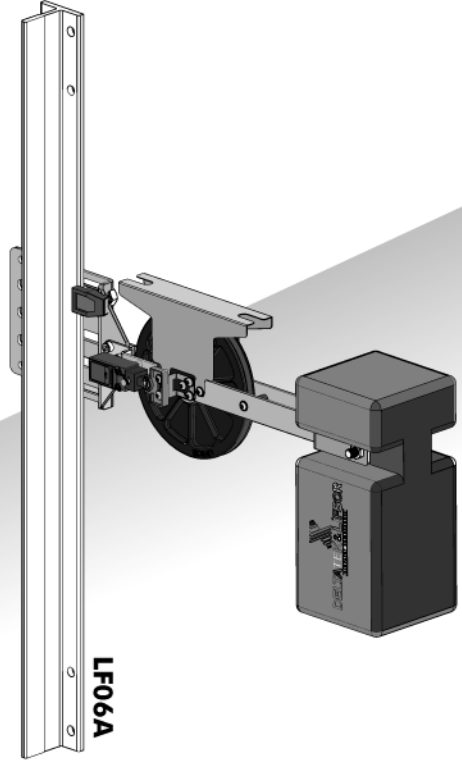
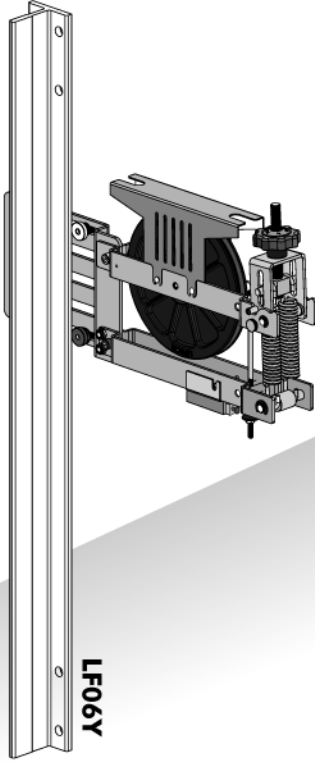


# LF06Y ve LF06A

## ALT GERGİ MEKANİZMASI MONTAJ KLAUZU



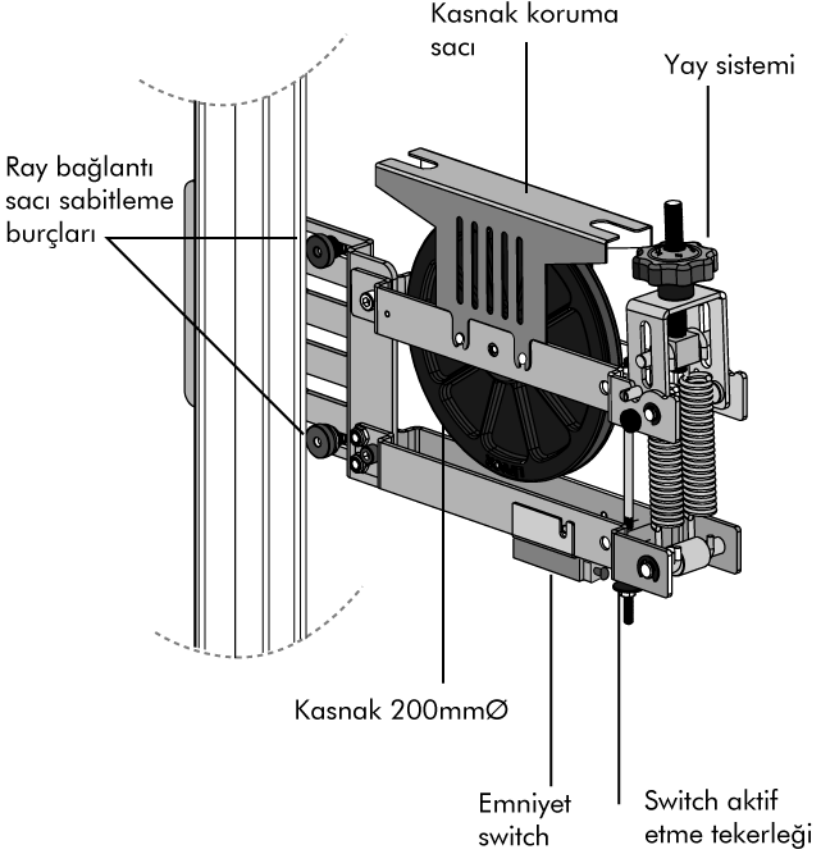
**DELTATEK&LIFSOR®**  
High Quality Elevator Components

[deltatek.com.tr](http://deltatek.com.tr)

  
Made in  
Turkey

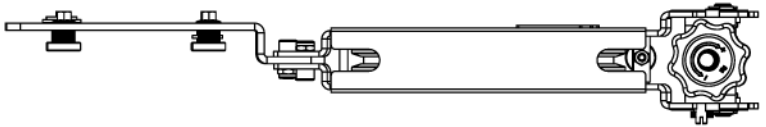
# LF06Y YAYLI ALT GERGİ MEKANİZMASI MONTAJ KLAVUZU

## LF06Y YAYLI ALT GERGİ MEKANİZMASI ÜRÜN TANIMI

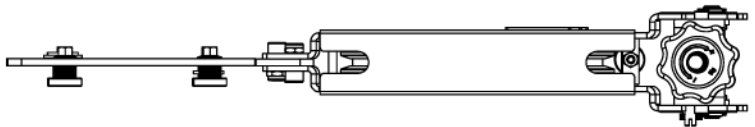


## LF06Y YAYLI ALT GERGİ MEKANİZMASI BAĞLANTI SACI SEÇENEĞİ

**"S" TİPİ**

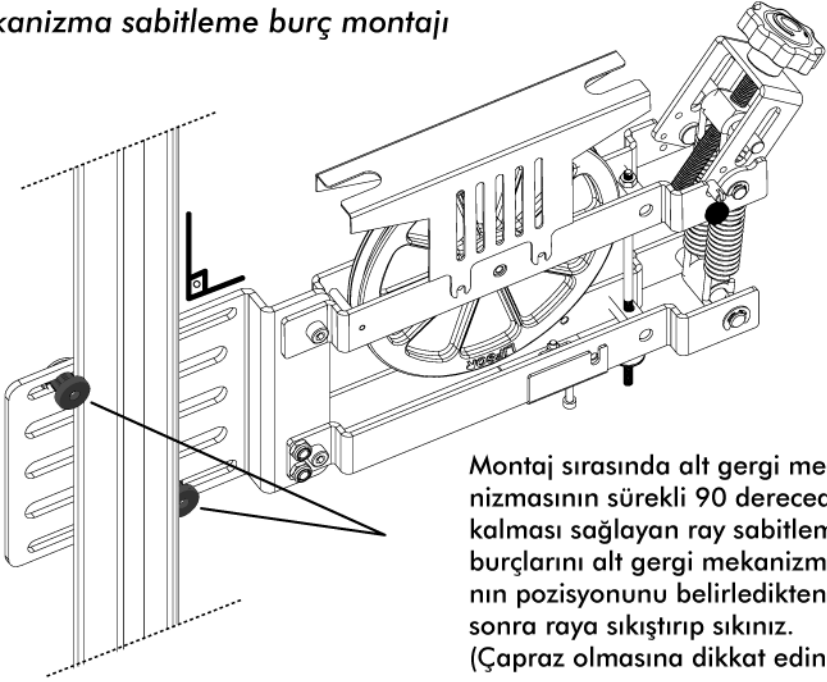


**DÜZ TİP**



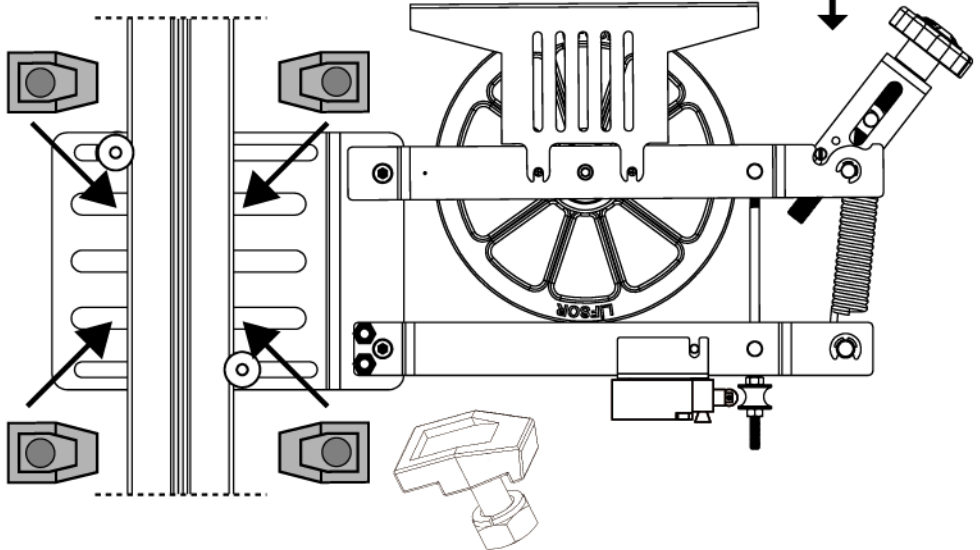
## 1.1- HALAT GERDİRME MEKANİZMASI MONTAJ VE ÇALIŞMA PRENSİBİ

### 1-Mekanizma sabitleme burç montajı



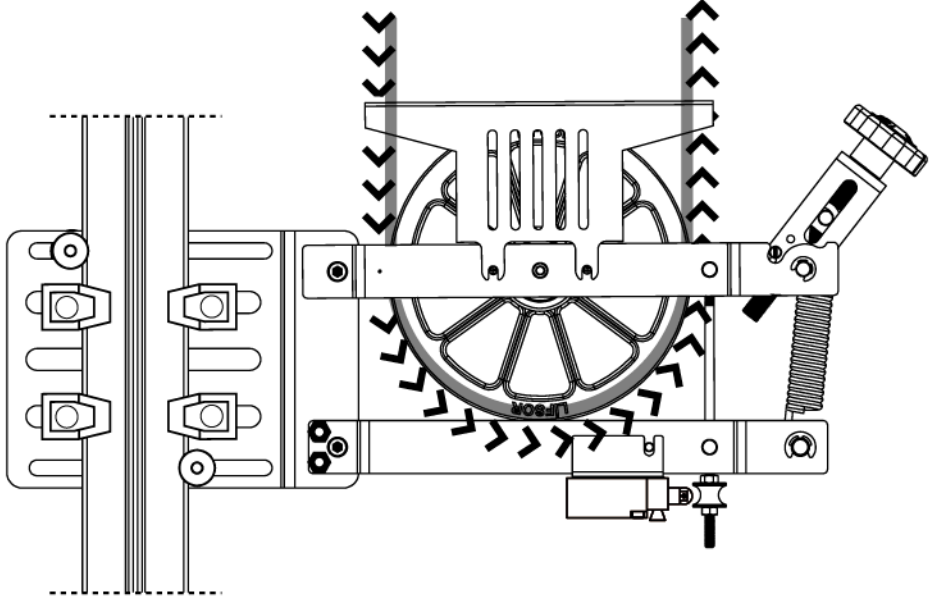
Montaj sırasında alt gergi mekanizmasının sürekli 90 derecede kalması sağlayan ray sabitlemeburçlarını alt gergi mekanizmasının pozisyonunu belirledikten sonra raya sıkıştırıp sıkınız. (Çapraz olmasına dikkat ediniz)

### 2-Ray tırnakları mekanizmaya takılır. 3-Mekanizma raya bağlanır.

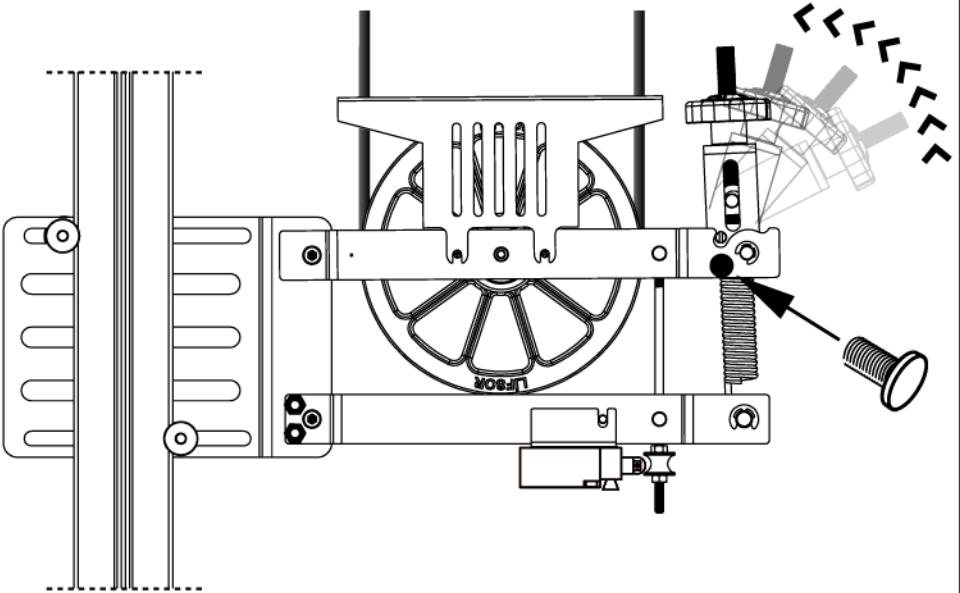


BAKALİT APARATININ BU POZİSYONDA OLMASINA DİKKAT EDİNİZ!

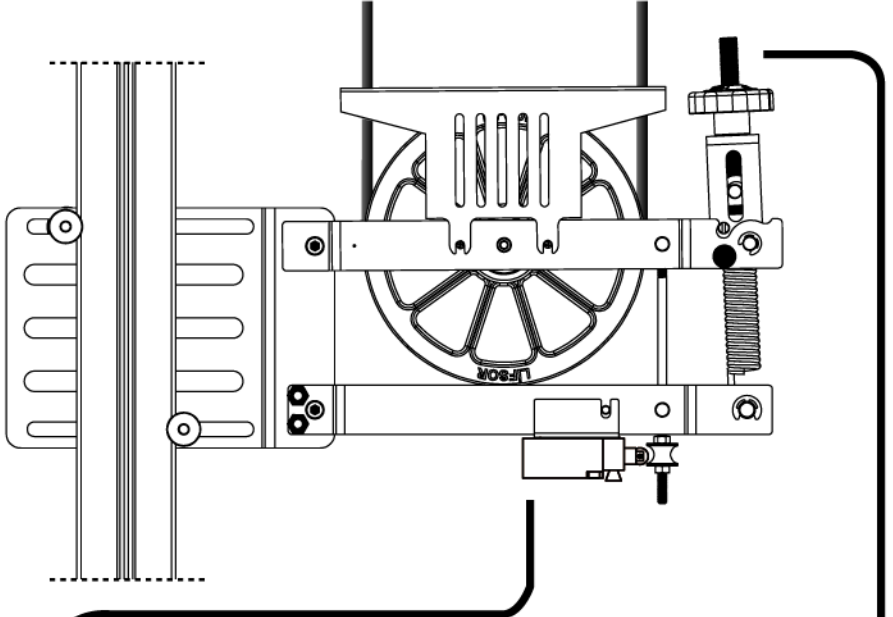
4-Halat, gerdirme mekanizmasına bağlanır.



5- Kilitleme mekanizması yukarı yönde itiniz ardından sabitleme vidasını takınız.

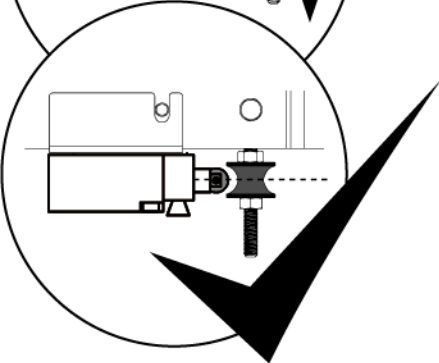
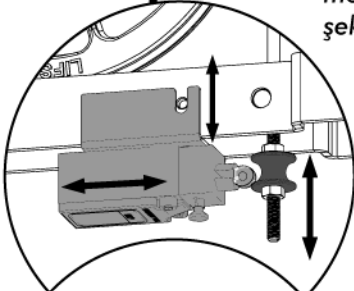


- 6-Gerdirme şomunu ok yönünde çevrilerek (1) istenilen gerginliğe getirilir. (TAVSİYE EDİLEN GERGINLIK 630N 'DUR)
- 7-En son emniyet switch ayarını yaptıktan (2) sonra vida ile sabitleyiniz.



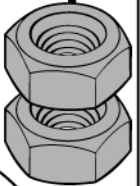
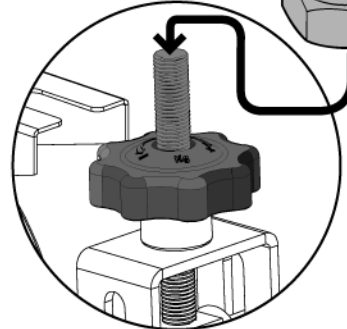
**2**

Emniyet switch tekerleği stoplama karşılığına merkeze denk gelecek şekilde ayarlayınız.

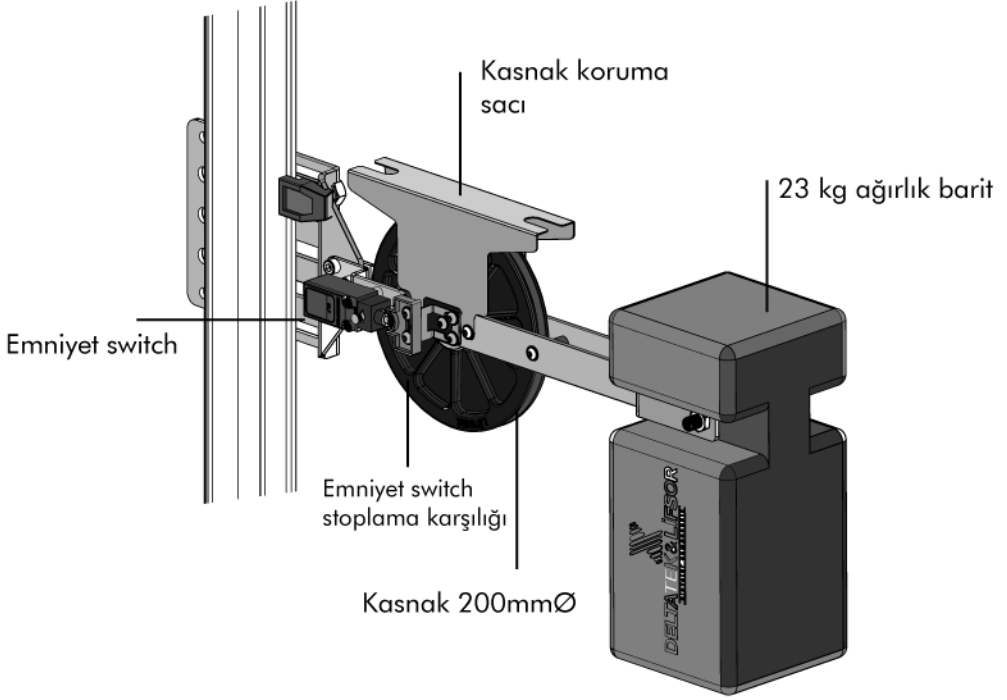


**1**

Yay gerdirme bakalitini gerekli ölçüde çevirdikten sonra 2 adet M12 somun ile sıkıp sabitleyiniz.



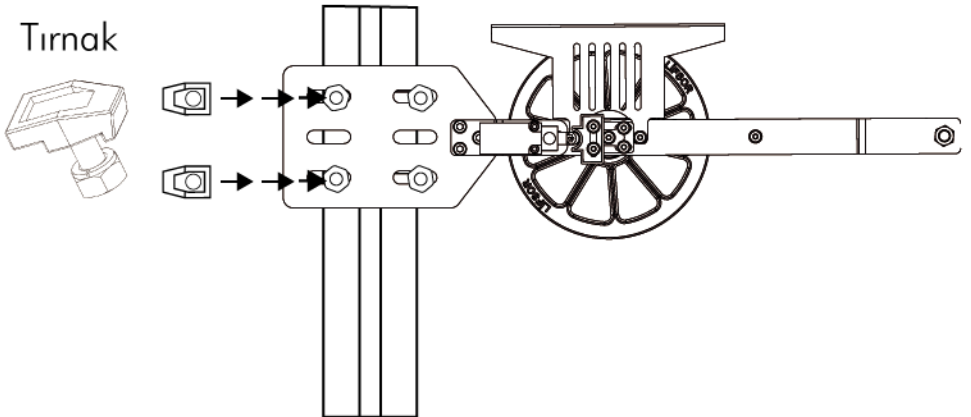
# LF06A AĞIRLIKLI ALT GERGİ MEKANİZMASI MONTAJ KLVUZU



## 1- HALAT GERDİRME MEKANİZMASI MONTAJ VE ÇALIŞMA PRENSİBİ

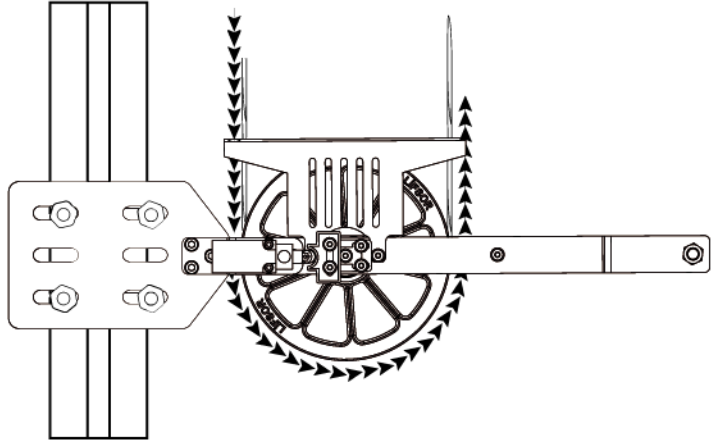
1-Ray tırnakları mekanizmaya takılır.

2-Mekanizma raya bağlanır.



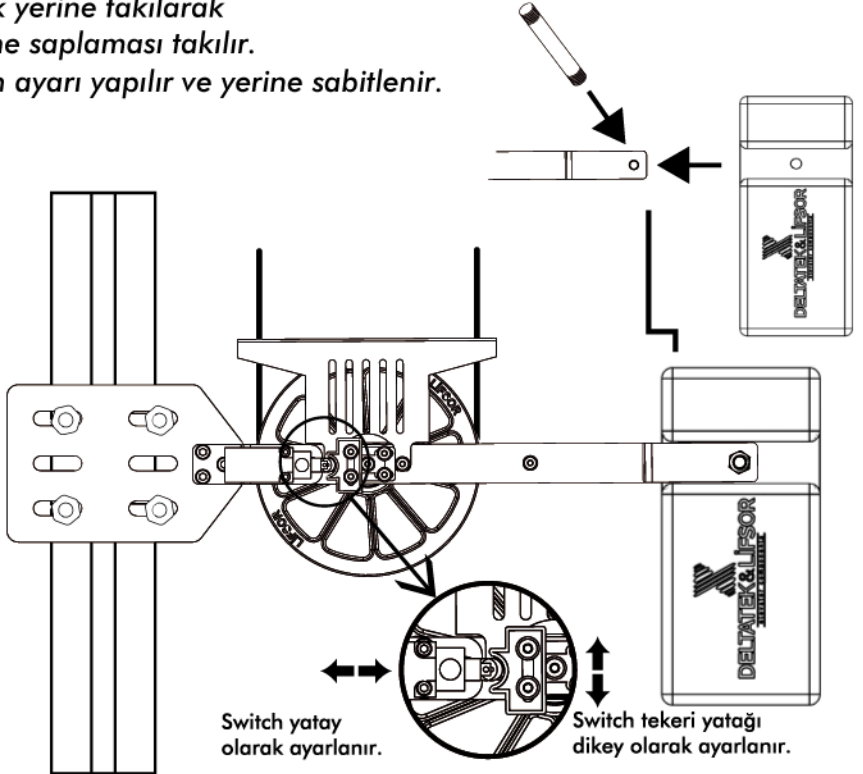
3-Halat, gerdirme mekanizmasına bağlanır.

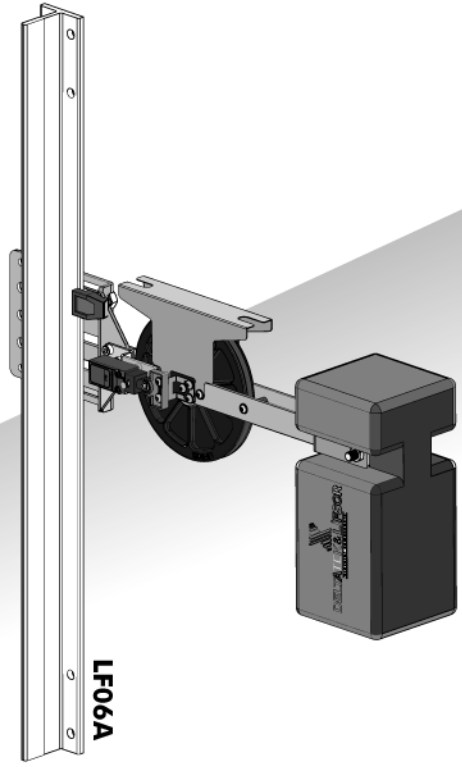
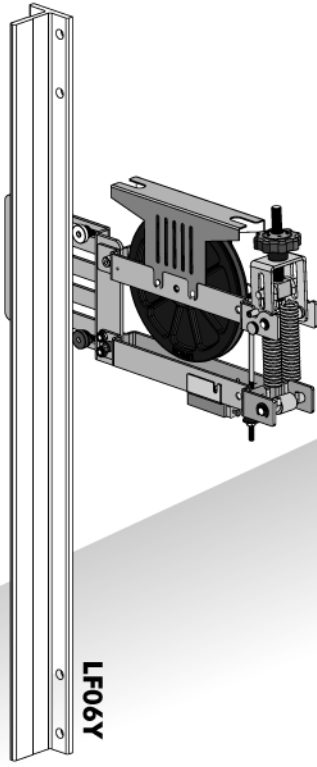
NOT: TAVSİYE EDİLEN HALAT GERGİNLİĞİ 630N DUR!



4-Ağırlık yerine takılarak sabitleme saplaması takılır.

5-Switch ayarı yapılır ve yerine sabitlenir.





# DELTATEK&LİFSOR®

High Quality Elevator Components

[deltatek.com.tr](http://deltatek.com.tr)



Made in  
Turkey

## DETAYLI BİLGİ İÇİN

t: 0216 364 30 35 teknik servis: 0530 762 21 30

email: [deltatek@deltatek.com.tr](mailto:deltatek@deltatek.com.tr)